

SIKA – 涡轮流量传感器 VTR 系列

更结实，更精密！

SIKA VTR 涡轮流量传感器可在最恶劣的条件下测量水和其它低粘度液体的流量。测量精确，可信，方便。VTR传感器非常结实，加之其宽范的通称直径和七种不同的检脉冲器，可应对最严酷的工作环境。

工作原理

VTR传感器由涡轮和装于外部的检脉冲器构成。

液体流进涡轮，引起转子旋转，特定的内径使转子转速直接与流量成比例。检脉冲器将探测到的转子叶片转动转化成与流量成比例的脉冲信号。

特定的变量是K因数（脉冲数/升），每个传感器都通过校验确定出K因数并在标牌上注明。如客户要求还可提供5个点的校验报告。

- 冷却水回路
- 石化
- 化学工业
- 净水器
- 塑料和水利



涡轮技术参数

一般参数	
线性	±0.5%测量值
重复性	±0.05%测量值
反应时间	<50 ms DN40以下 >50 ms DN300以下
接头	法兰：DIN, ANSI, 其它按需要。 螺纹（仅对DN50以下）： BSP (ISO228) 或NPT外螺纹。
压力降	280mbar 在100%量程（密度1, 粘度过1mm ² /s）
最小压力	2 × 传感器压力降
最大压力	螺纹连接：250bar 法兰连接：根据法兰规格
介质温度	Max.150℃
所有参数基于介质粘度不到5cSt. 高粘度另询	

材料	
涡轮本体	AISI 316 不锈钢
法兰	AISI 105 碳钢或 AISI 316 不锈钢
转子	VTR1020以下： 不锈钢（18% Cr2%Mo） VTR1025-1200： 不锈钢（20%Cr2%Mo）
轴承座	AISI 316 不锈钢
转子轴承	硬质合金套筒轴承,其它 (如球轴承)按要求
检脉冲器	VISPP:AISI 314不锈钢 VISPP-HT: AISI 316不锈钢 VSAPPS/VSAPPSHT: 铜镀镍

外螺纹DN10...DN50(有库存)

法兰式DN10...DN300

www.conasen.com.cn 010-84917838 400-600-5217

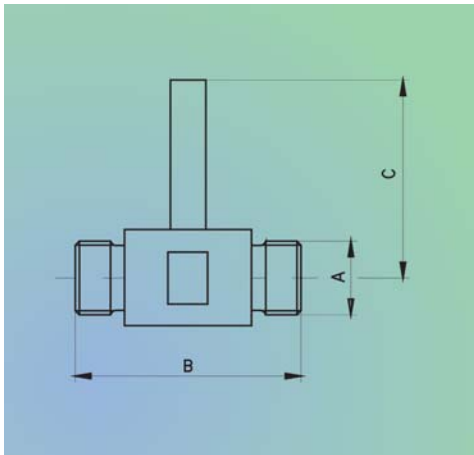
物位 压力 温度 流量 分析

网站地图 | 联系我们

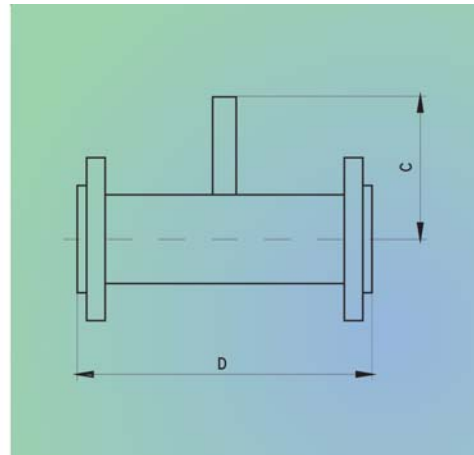
代理品牌 UE FLOWLINE NIVELCO MONITOR FLEXIM SIKA BD SENSORS HI-TOUCH GPI FLOMEC ROYCE LASE API K-TEK

代理产品 压力开关 | 差压开关 | 温度开关 | 压力变送器 | 超声波液位计 | 雷达液位计 | 雷达料位计 | 重锤料位计 | 投入式液位计
超声波流量计 | 涡轮流量计 | 椭圆齿轮流量计 | 微波固体流量计 | 流量开关 | 阻旋料位开关 | 射频导纳开关 | 音叉开关

两种不同的涡轮



外螺纹DN10...DN50(有库存)



法兰式DN10...DN300

流量范围和尺寸

型号	管径 DN	流量范围		尺寸			
		[m³/h]	[l/min]	A(ISO228)	B[mm]	C max[mm]	D[mm]
VTR 1010	10	0,11...1,1	1,8...18,3	G½	64	150	127
VTR 1015-S	15	0,22...2,2	3,7...36,7	G¾	64	150	127
VTR1015	15	0,4...4	6,7...66,7	G¾	64	150	127
VTR 1020	20	0,8...8	13,3...133	G¾	83	150	140
VTR 1025	25	1,6...16	26,7...267	G1	88	200	152
VTR 1040	40	3,4...34	56,7...567	G1½	114	200	178
VTR 1050	50	6,8...68	113...1133	G2	132	200	197
VTR 1075	75	13,5...135	225...2250	—	—	200	254
VTR 1100	100	27...270	450...4500	—	—	300	356
VTR 1150	150	55...550	917...9167	—	—	300	360
VTR 1200	200	110...1100	1833...18333	—	—	350	457
VTR 1250	250	190...1900	3173...31730	—	—	350	457
VTR 1300	300	270...2700	4509...45090	—	—	400	457

检脉冲器技术参数

型号	VISPP	VISPP-HT	VSAPPS	VSAPPSHT	VSANTD
输出信号	不贵,标准型	高温	方波信号	方波信号,高温介质	用于TD32500
工作原理	正弦	正弦	方波信号PNP或NPN可选		方波信号NPN
温度范围	-20...120℃	-20...230℃*	-20...85℃	-20...150℃	-20...85℃
电源		-	10...30VDC		
防护等级	IP54		IP67		
电线	电缆接头MS 10 SL 3102		4针插头M12x1		-
电线插座	包括		附件		-

* 流量涡轮的最高介质温度150℃。



附件	长度	订货号	
VSA...用接线插座M12×1,角型模制,4针,屏蔽,PUR电线(Tmax=80℃)	3m 5m 10m	XVT 2053 XVT 2009 XVT 2070	
4针接线插座M12×1角型未装配用于VSA...		VT 1331	