

美国FLOWLINE(氟莱) 防爆超声波液位计 ECHOTOUCH系列 LU20/LU20-IS

应用

此款两线制**超声波变送器**提供两种不同配置。一种为通用型，另一种为本质安全型，经加拿大标准协会(CSA)和欧洲电工标准化委员会(Cenelec)认证。非接触式液位测量最大量程为18'(5.4米)，是腐蚀性液体、泥浆状液体或废液的理想选择。典型应用场合为具有一定风险级别的常压大型储罐、日用罐、污水储槽。适用介质包括柴油和盐酸。本变送器采用LCD显示，4按键操作界面以及智能化菜单，可在1分钟内完成配置。所有用户设定值都存储在非易失存储器中。如果出现声波信号丢失，变送器会将当前输出保持在用户指定的保护状态。

特点

- ✓ 用于危险环境中的本质安全型变送器
- ✓ LCD数字显示屏可用英寸或厘米显示液位
- ✓ 采用Kynar®材料的传感器和采用美标(NEMA 4X)聚丙烯材料的外壳，适用于恶劣环境
- ✓ 安装EasyCal软件后，只需按键配置便可方便地进行各种设定
- ✓ 过滤器可调整盲区 and 量程，消除假回声

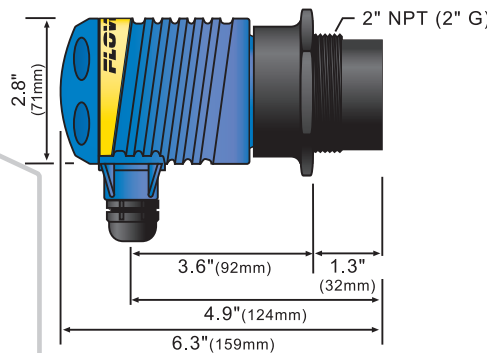


LU20-5001-IS

技术参数

量程:	0.5'至18'(15cm至5.4米)
精确度:	量程±0.25%(在空气中)
分辨率:	0.125"(3mm)
波束宽度:	8°锥形
盲区:	0.5'(15cm)
显示类型:	4位LCD
显示单位:	英寸或厘米
存储器:	非易失
供电电压:	12-32VDC
回路电阻:	600Ω@24VDC
信号输出:	4-20mA, 两线制
信号反向:	4-20或20-4mA
配置:	数字、按键
失效保护:	回波丢失时回到保护状态
工作温度:	华氏: -40°至140° 摄氏: -20°至60°
温度补偿:	自动
环境温度:	华氏: -40°至140° 摄氏: -40°至60°
压力:	25°C下为30psi(2bar), 温度每升高1度下降1.667psi(0.113bar)
防护等级:	NEMA4X(IP65)
安装高度:	储罐安装接口以上5.1"(13cm)
外壳材料:	PP, UL94VO
变送器材料:	PVDF Kynar®
安装接口:	2"NPT(2"G)
安装垫片:	Viton®(仅G型螺纹)
电气接口:	单孔, 1/2"NPT
等级:	本质安全型
批准:	CSA: 一级A、B、C、D组; 二级E、F、G组; 三级: T3C
规范:	CSA: Vmax<32.0V; Imax<130mA; Ca=0μF; La=0μH
证书:	CSA: LR79326
CE认证:	EN50082-2抗扰 EN55011排放

外形尺寸



订货选型

LU20-50 **1-IS**

安装螺纹
0 2"NPT(US)
6 2"G(公制)

注意事项

如果选防爆，型号为LU20-5001-IS(2"NPT)

市场

- 燃油和天然气
- 纸浆和造纸
- 石化
- 食品和饮料
- 市政污水
- 油漆和涂层
- 发电
- 运输
- 生物科技和制药